

### Получатель

Society  
Reference  
Address  
Phone  
Fax  
E-mail

### Отправитель

#### Арт. №

505933622

#### Модель

DMH 60/280.50 T

#### Характеристики насоса

Максимальное давление PN 10  
Мин. темп-ра жидкости -10 °C  
Макс. темп-ра жидкости 120 °C

#### Минимальный напор на всасывании :

Температура °C 75 90 110 120  
Минимальный напор на всасывании : m 4 7,5 -- 21

#### Требуемые характеристики

Расход :  
Напор :  
Жидкость (%) :  
Температура жидкости 20 °C  
Плотность : 998,3 kg/m<sup>3</sup>  
Кинематическая вязкость 1,005 mm<sup>2</sup>/s  
Давление паров 2,34 kPa

#### Действительные характеристики

Расход :  
Напор :

#### Материалы/Уплотнение вала

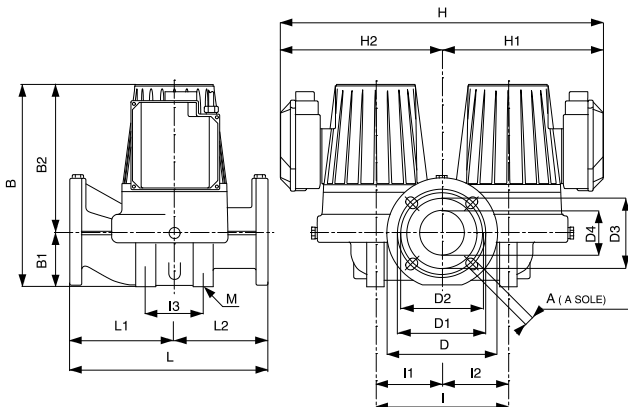
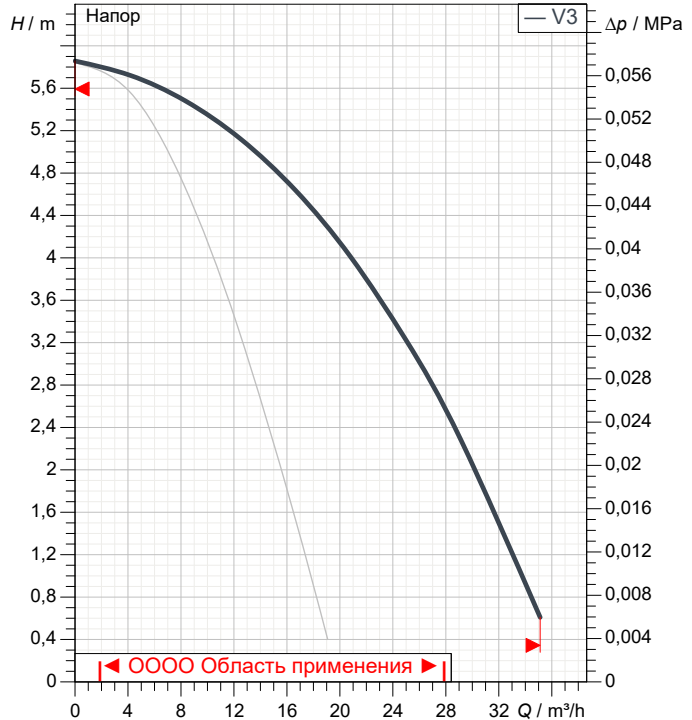
Корпус насоса Чугун 200 UNI ISO 185  
Рабочего колеса Технополимер В  
Вал мотора AISI 420 С сталь  
Пробка для выпуска воздуха Латунь P Cu Zn40 Pb2 UNI 5705  
Уплотнительное кольцо Синтетический каучук (EPDM)  
Кожух мотора алюминиевый сплав  
Кожух статора AISI 321Bon. - AISI 304

#### Характеристики двигателя

Торговая марка DAB  
Поглощенная мощность P1 2 X 0,4029 kW  
Частота вращения 2.759 1/min  
Напряжение 3~ 400 V 50 Hz  
Ном. Ток 2 X 0,9 A  
Степень защиты IP 44

#### Curve tolerance according to ISO 9906

Number of working motors : 2



#### Размеры

mm

A	18	D	165	D4	50	I	240
B	308	D1	125	H	556	I1	120
B1	73	D2	110	H1	278	I2	120
B2	235	D3	90	H2	278	I3	120

Вес 44,5 kg

#### Соединения насоса:

Вход DN 50 / PN 10  
Вых DN 50 / PN 10



# ГИДРАВЛИЧЕСКАЯ ХАРАКТЕРИСТИКА

DAB PUMPS S.p.A.  
 Via Marco Polo, 14 - 35035 Mestrino (PD), Italy  
 Tel. +39 049 5125000 - Fax +39 049 5125950  
 www.dabpumps.com

04/10/20

Страница 2 / 3

Получатель

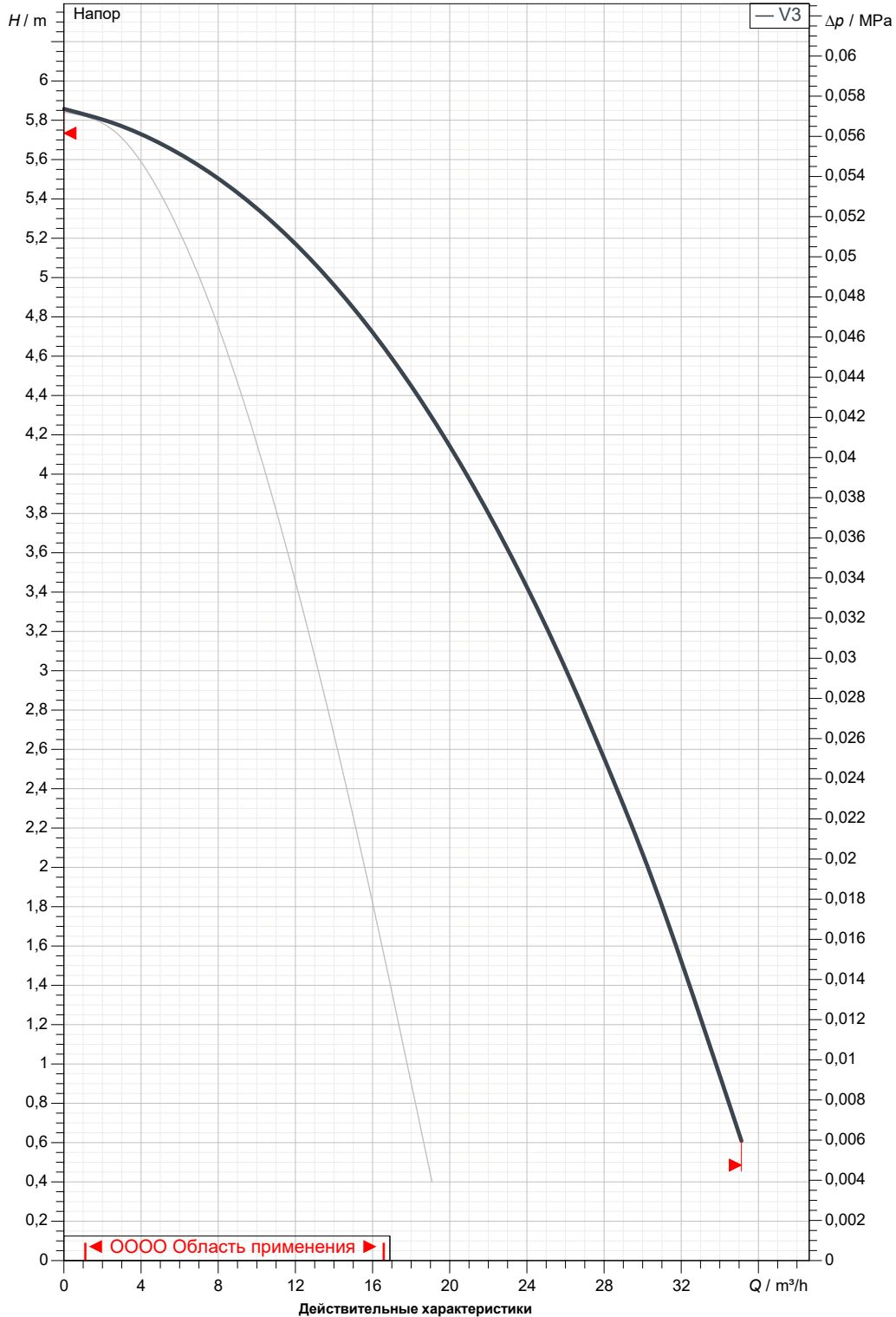
Отправитель

Society  
 Reference  
 Address  
 Phone  
 Fax  
 E-mail

DMH 60/280.50 T

Number of working motors : 2

Curve tolerance according to ISO 9906



Вход  
 DN 50  
 PN 10

Вых  
 DN 50  
 PN 10

Расход :

Напор :

Частота вращения  
 2.759 1/min

MAIN\_PROJECT\_TITLE

BUSINESS\_PROCESS\_IC

OWNER\_

ISSUE\_DATE



# ГАБАРИТНЫЕ РАЗМЕРЫ

04/10/20

Страница 3 / 3

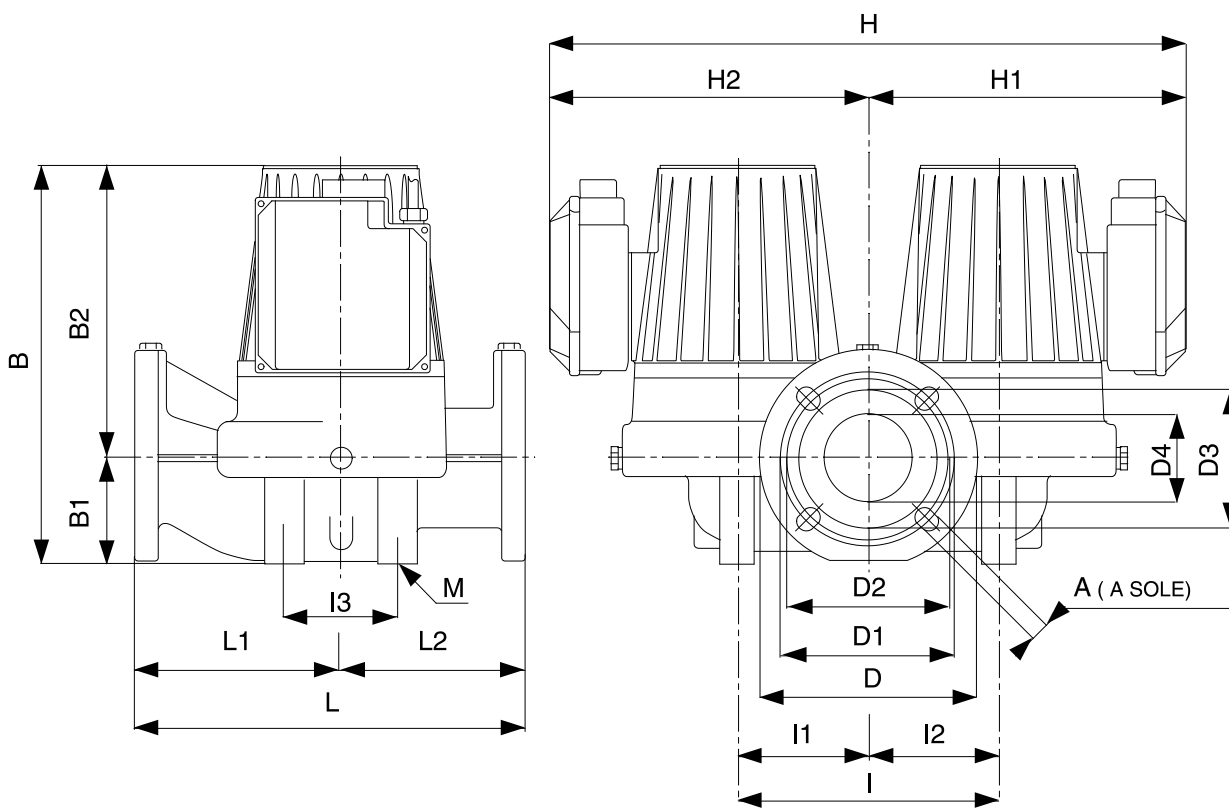
DAB PUMPS S.p.A.  
Via Marco Polo, 14 - 35035 Mestrino (PD), Italy  
Tel. +39 049 5125000 - Fax +39 049 5125950  
www.dabpumps.com

Получатель

Отправитель

Society  
Reference  
Address  
Phone  
Fax  
E-mail

## DMH 60/280.50 T



Измерения в mm

Соединения насоса:

1	A	18	I	240	всасывания : DN 50 PN 10  подачу : DN 50 PN 10
2	B	308	I1	120	
3	B1	73	I2	120	
4	B2	235	I3	120	
5	D	165	L	280	
6	D1	125	L1	130	
7	D2	110	L2	150	
8	D3	90	M	M14	
9	D4	50			
10	H	556			
11	H1	278			
12	H2	278			

MAIN\_PROJECT\_TITLE

BUSINESS\_PROCESS\_ID

OWNER

ISSUE\_DATE